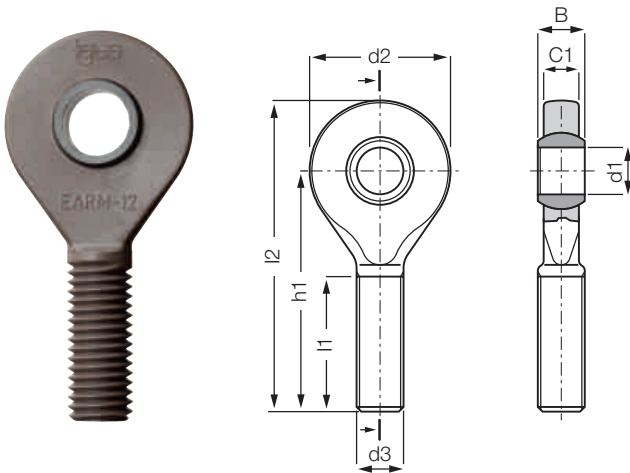


耐高溫公螺紋的魚眼軸承:
EARM-HT 和 EALM-HT



🔑 產品型號

類型	尺寸 [mm]	版本	選項
E A ... M	05	HT	
E 系列尺寸	基座 (內螺紋)	螺紋	公制
	內徑-Ø	鎖付	

螺紋
L = 左旋螺紋
R = 右旋螺紋

- 溫度可達 +200° C
- 堅固耐用
- 在變化的荷載下非常高的疲勞強度
- 錯位的錯誤補償和邊緣壓力
- 耐腐蝕，耐化學抗性 (化學抗性表 ▶ 頁碼 1478)
- 用於水下應用
- 適合有旋轉，擺動和直線運動時
- 重量輕
- E 系列尺寸，依據標準的 DIN ISO 12240

- 材質:
基座材質: igumid G ▶ 頁碼 1496
球頭: iglidur® X ▶ 見頁碼 245

技術參數

零件號		最大靜態 抗拉強度		最大靜態 軸向力		最小 螺紋 深度	最大 鎖付 扭矩	通過球的最大 鎖付扭矩	重量
右旋螺紋	左旋螺紋	短時間 [N]	長時間 [N]	短時間 [N]	長時間 [N]	螺紋 [mm]	外螺紋 [Nm]	[Nm]	[g]
EARM-05-HT	EALM-05-HT	380	190	20	10	14	0.4	2.0	2.8
EARM-06-HT	EALM-06-HT	600	300	30	15	14	0.5	2.5	3.4
EARM-08-HT	EALM-08-HT	931	465	48	24	17	2.0	7.0	6.1
EARM-10-HT	EALM-10-HT	1125	563	57	28	19	5.0	14.0	10.2
EARM-12-HT	EALM-12-HT	1200	600	65	33	20	6.0	25.0	15.7

尺寸 [mm]

零件號		d1 E10	d2	d3	C1	B	h1	l1	l2	最大擺動 角度
右旋螺紋	左旋螺紋									
EARM-05-HT	EALM-05-HT	5	19	M05	4.4	6	36.0	20	45.5	33°
EARM-06-HT	EALM-06-HT	6	21	M06	4.4	6	36.0	20	46.5	27°
EARM-08-HT	EALM-08-HT	8	24	M08	6.0	8	41.0	24	53.0	24°
EARM-10-HT	EALM-10-HT	10	29	M10	7.0	9	47.5	27	62.0	24°
EARM-12-HT	EALM-12-HT	12	34	M12	8.0	10	54.0	29	71.0	21°

其他尺寸請洽易格斯